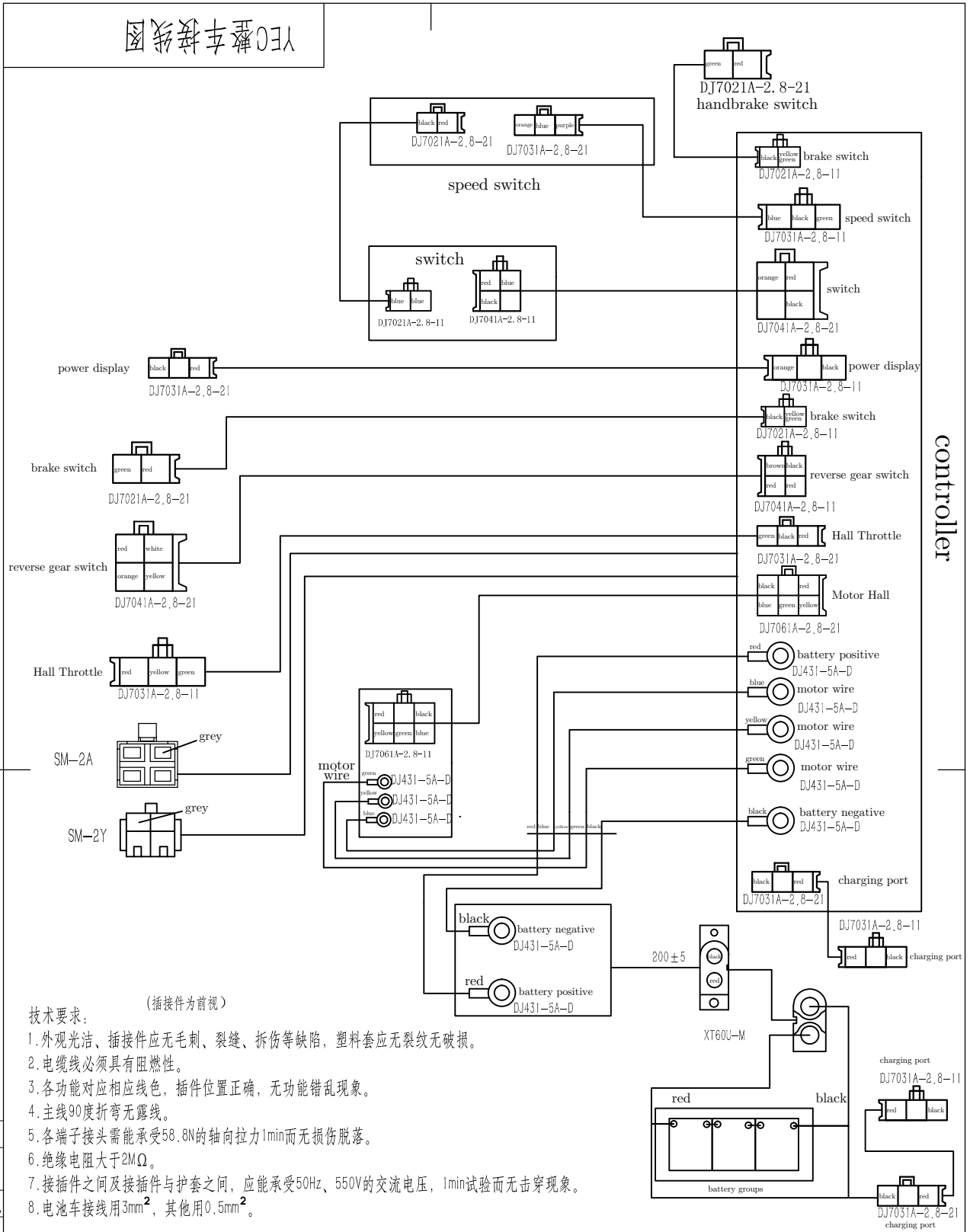


# YEC整车接线图



技术要求: (插接件为前视)

1. 外观光洁、插接件应无毛刺、裂缝、拆伤等缺陷，塑料套应无裂纹无破损。
2. 电缆线必须具有阻燃性。
3. 各功能对应相应线色，插件位置正确，无功能错乱现象。
4. 主线90度折弯无露线。
5. 各端子接头需能承受58.8N的轴向拉力1min而无损伤脱落。
6. 绝缘电阻大于2MΩ。
7. 接插件之间及接插件与护套之间，应能承受50Hz、550V的交流电压，1min试验而无击穿现象。
8. 电池车接线用3mm<sup>2</sup>，其他用0.5mm<sup>2</sup>。

零件代号  
借(通)用件登记

旧底图总号							浙江易力车业有限公司		
底图总号							YEC整车接线图		
标记	处数	分区	更改文件号	签名	年月日	阶段	标记	质量	比例
设计				标准化		S	B		1:1
校核				工艺					
主管设计				审核					
日期				批准					
						共1张	第1张	版本	替代